

mikoso

mikoso

Návod k použití a instalaci

KAN 60A40

Obsah

Blahopřání	3
Bezpečnostní a varovné pokyny	3
Pokyny k likvidaci	5
Váš nový spotřebič	6
Instalace	10
Zapnutí spotřebiče	11
Nastavení teploty	11
Vypnutí a odstavení spotřebiče	12
Funkce	12
Variabilní úprava vnitřního prostoru	13
Chladicí prostor	14
Mrazicí prostor	15
Zmrazování a skladování	15
Automatický dávkovač ledu a vody	17
Jak můžete ušpřit energii	19
Provozní zvuky	19
Odmrazování	20
Čištění spotřebiče	20
Samostatné odstraňování drobných závad	21
Výměna žárovky	23
Servis	24
Návod k instalaci	25

Případné technické změny, tiskové chyby a odlišnosti ve vyobrazení jsou vyhrazeny bez upozornění.

Blahopřání

Koupí své nové chladničky a mrazničky jste se rozhodli pro moderní, mimořádně kvalitní domácí spotřebič.

Vaše nová chladnička a mraznička se vyznačuje úspornou spotřebou energie.

U každého spotřebiče, který opouští náš závod, jsme pečlivě přezkoušeli jeho funkčnost a bezvadný stav.

Budete-li mít nějaké dotazy – zejména k instalaci a připojení spotřebiče – náš servis vám bude ochotně k dispozici

Další informace a výběr našich produktů najdete na naší internetové stránce.

Pročtete si tento návod k použití, návod k instalaci a všechny ostatní informace přiložené k tomuto spotřebiči a řiďte si podle nich.

Všechny podklady si uschovejte i pro pozdější nahlédnutí, případně pro další majitele spotřebiče.

Bezpečnostní a varovné pokyny

Než uvedete spotřebič do provozu

Pročtete si pozorně návod k použití a k montáži! Tyto návody obsahují důležité informace týkající se instalace, použití a údržby spotřebiče.

Tyto podklady si uschovejte i pro pozdější nahlédnutí, případně pro další majitele spotřebiče.

Technická bezpečnost

Varování

Spotřebič obsahuje malé množství ekologického, ale hořlavého chladicího média R600a. Dbejte na to, aby se při transportu nebo při montáži nepoškodilo potrubí chladicího okruhu. Kdyby chladicí médium vystříklo, může dojít k poranění očí, nebo se může vznítit.

Při poškození

- Nepřibližujte se ke spotřebiči s otevřeným ohněm nebo se zapalovači,
- vytáhněte vidlici síťového přívodu ze zásuvky,
- nechte místnost po několika minutách dobře vyvětrat,
- vyrozumějte servis.

Čím více je ve spotřebiči chladicího média, tím větší musí být místnost, kde spotřebič stojí. V malých místnostech se může při poškození chladicího potrubí vytvořit vznetlivá směs plynu a vzduchu.

Na 8 g chladicího média musí mít místnost minimálně objem 1 m³. Množství chladicího média najdete na typovém štítku uvnitř spotřebiče.

- Výměnu síťového přívodního kabelu a další opravy smí provádět jen servis. Neodborné instalace a opravy mohou vážně ohrozit uživatele.

Při použití

- Nepoužívejte uvnitř chladničky žádné další elektrospotřebiče (např. topná tělesa, elektrické zmrzlinové stroje atd.). Hrozí nebezpečí výbuchu!
- Neodmrazujte nebo nečistěte chladničku pomocí parního čistícího přístroje! Pára může vniknout do elektrických součástí spotřebiče, kde by mohlo dojít ke zkratu, nebo k zásahu elektrickým proudem.
- Neukládejte do chladničky potraviny s hořlavými hnacími plyny (např. spreje) a žádné výbušné látky. Hrozí nebezpečí výbuchu!
- Nepoužívejte podstavec, zásuvky, dvířka chladničky atd. jako stupátko nebo jako opěrku.
- Při odmrazování a čištění chladničky vytažte vidlici ze zásuvky nebo vypínejte jištění. Netahejte nikdy za síťový přívodní kabel, ale vždy přímo za vidlici.
- Vysokoprocentní alkohol ukládejte jen s pevným uzávěrem a ve svislé poloze
- Dbejte na to, aby se plastové součásti spotřebiče a těsnění dveří neznečistilo olejem nebo tukem. Plastové součásti a těsnění se pak stávají porézní.
- Nezakrývejte nebo nezastavujte otvory přívodu a odvodu vzduchu.
- Neskladujte v mrazicím prostoru tekutiny v lahvích a plechovkách (zejména nápoje s obsahem oxidu uhličitého). Láhve a plechovky mohou prasknout!
- Nekonzumujte zmrzliny a ledové kostky ihned po vyjmutí z mrazicího prostoru. Mají tak nízkou teplotu, že hrozí **nebezpečí omrzlin!**
- Nedotýkejte se mražených potravin mokřýma rukama. Mohou vám k nim dokonce přimrznout! Hrozí nebezpečí zranění!

- Neoškrabujte vrstvu námrazy a pevně přimrzlé mražené potraviny nožem nebo jinými ostrými předměty. Mohli byste tak poškodit chladicí potrubí. Chladicí médium, které by vystříklo, se může vznítit nebo vést k poškození očí.

Děti v domácnosti

- Tento spotřebič není žádnou hračkou pro děti!
- U spotřebičů se zámek na dveřích: nechte klíče v dosahu dětí!

Všeobecné pokyny

- Tento spotřebič je vhodný
- k chlazení potravin,
- k mražení potravin,
- k přípravě ledu.

Spotřebič je určen pouze pro použití v domácnosti.

Tento spotřebič je odrušen v souladu se směrnicí EU 89/336/EEC.

Těsnost chladicího okruhu je přezkoušena.

Pokyny k likvidaci

Likvidace obalů

Obaly chrání váš spotřebič před poškozením při přepravě. Všechny použité materiály jsou ekologické a lze je recyklovat. Pomozte nám tím, že budete obaly likvidovat v souladu s ekologickými předpisy. O aktuálních možnostech ekologické likvidace se informujte u svého odborného prodejce, nebo na příslušných místních úřadech.

Varování

Nedávejte obaly a jejich součásti k dispozici dětem. U složených kartonů a fólií jim hrozí udušení!

Likvidace vysloužilého spotřebiče

Vysloužilé spotřebiče nejsou žádným bezcenným odpadem! Při jejich ekologické likvidaci lze získat cenné suroviny.

Tento spotřebič je označen v souladu s evropskou směrnicí 2002/96/EG o elektrických a elektronických spotřebičích (waste electrical and electronic equipment – WEEE).

Tato směrnice vytváří právní rámec pro vrácení a recyklaci vysloužilých spotřebičů po celé Evropské unii.

Varování

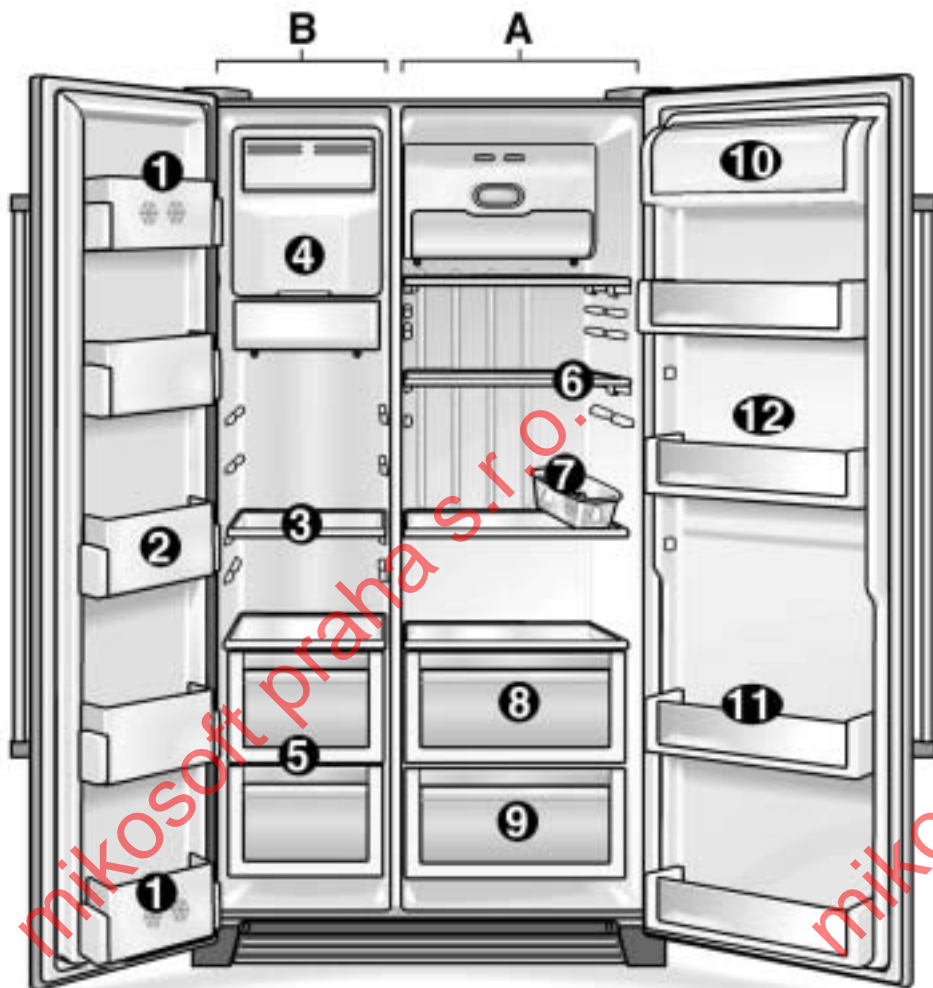
U vysloužilých spotřebičů:

1. Vytáhněte vidlici síťového přívodu ze zásuvky.
2. Oddělte síťový přívodní kabel a společně s vidlicí jej odstraňte.

Chladicí spotřebiče obsahují chladicí médium a v tepelné izolaci plyny. Chladicí médium a plyny se musí odborně zlikvidovat. Potrubí chladicího okruhu se až do odborné likvidace nesmí poškodit.

Váš nový spotřebič

*Tento návod k použití platí pro několik modelů.
Proto jsou možné odchylky ve vyobrazení.



A chladicí prostor

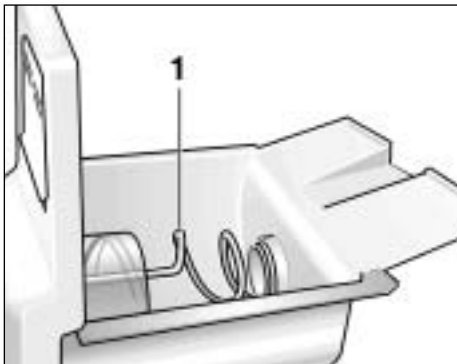
B mrazicí prostor

- 1 přihrádky na dveřích (2 hvězdičky)
ke krátkodobému skladování potravin a zmrzliny
- 2 přihrádky na dveřích ke skladování mražených potravin
- 3 skleněné přihrádky v mrazicím prostoru ke skladování mražených potravin, např. masa, ryb, zmrzliny
- 4 výrobek ledu k výrobě a skladování ledových kostek
- 5 miska v mrazicím prostoru ke skladování masa, ryb, drůbeže (v obalech)
- 6 skleněné přihrádky v chladicím prostoru k uchovávání vařených pokrmů, mléčných výrobků, uzenin
- 7 přihrádka na vejce*
- 8 přihrádka na zeleninu
- 9 přihrádka na ovoce
- 10 přihrádka na máslo a sýry
- 11 přihrádky na dveřích k uchovávání konzerv, lahví a sklenic
- 12 barová přihrádka * lze otevřít zvenčí a rychle vyjmout nápoje, aniž se musí otevírat dveře chladicího prostoru

Poznámka

Pokud některé z označených částí ve svém spotřebiči nenajdete, jedná se o součásti jiných modelů.

Výrobník ledu



1 dopravní šnek

Dávkač ledu a vody



2 odběrová páčka

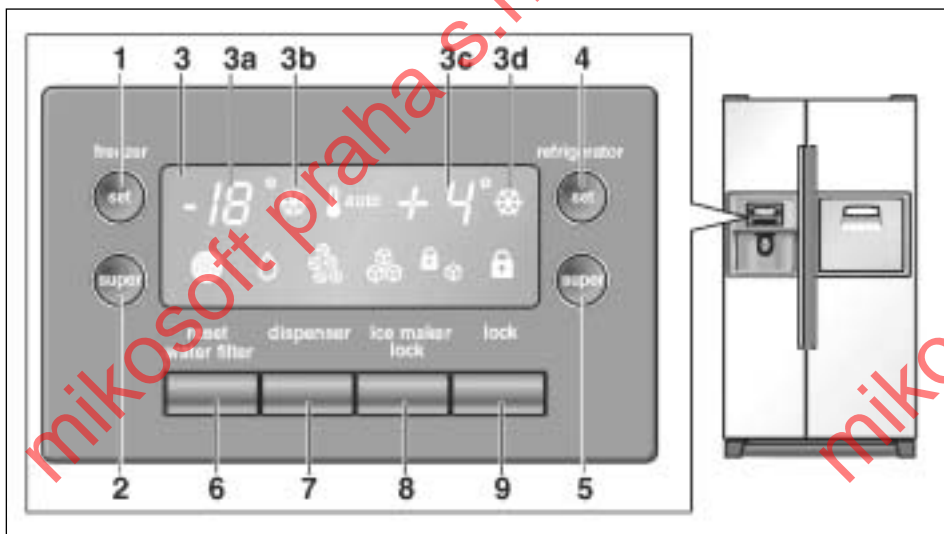
3 miska na zachytávání vody

- 1 tlačítko nastavování teploty v mrazicím prostoru
- 2 tlačítko "super" zmrazování
- 3 displej
- 3a ukazatel teploty v mrazicím prostoru
- 3b symbol "super" zmrazování
- 3c ukazatel teploty v chladicím prostoru
- 3d symbol "super" chlazení
- 4 tlačítko nastavování teploty v chladicím prostoru
- 5 tlačítko "super" chlazení
- 6 vratné tlačítko vodního filtru

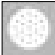


- 7 tlačítko dávkovače vody/ledu
- 8 blokovácí tlačítko výrobníku ledu při čištění nebo při delším nepoužívání výrobníku ledu
- 9 blokovácí tlačítko ovládacího panelu (dětská pojistka)




Stisknutím tohoto tlačítka se ovládací panel zajistí před nežádoucími změnami nastavení. Při odblokování musíte toto tlačítko držet déle než jednu sekundu. Symbol zhasne.

Ovládací panel a displej



Vysvětlení symbolů na displeji

-  Symbol "nezbytná výměna filtru"
Po výměně filtru tiskněte asi na 5 sekund vratné tlačítko vodního filtru, dokud symbol nezhasne.
-  Symbol "zablokování výrobníku ledu"
-  Symbol "zablokování ovládacího panelu"

-  Symbol "voda"
-  Symbol "ledová tříšť"
-  Symbol "ledové kostky"

Instalace

Umístění

K umístění spotřebiče je vhodná suchá místnost s možností větrání. Místo, kde bude spotřebič umístěn, by nemělo být vystaveno přímému slunečnímu záření a nemělo by stát v blízkosti zdroje tepla jako kamen, topných těles atd. Pokud se nelze vyhnout umístění vedle zdroje tepla, použijte nějakou vhodnou izolační desku, nebo dodržujte následující minimální vzdálenosti od zdroje tepla:

- od elektrických sporáků 3 cm,
- od olejových nebo uhlých sporáků 30 cm.

Podlaha v místě instalace pod spotřebičem by se neměla prohýbat, eventuálně ji musíte zesílit.

Spotřebič je velmi těžký, hmotnost prázdného spotřebiče najdete v následující tabulce.

provedení s dávkovačem	113 kg
provedení s domácím barem	115 kg

Aby výrobek ledu bezvadně fungoval, musí stát spotřebiče svisle. Aby bylo možné dveře otevřít až na doraz, je třeba při umístění spotřebiče v rohu nebo ve výklenku dodržet boční minimální vzdálenosti (viz rozměry spotřebiče).

Umístění a připojení spotřebiče

Spotřebič by měl podle příloženého návodu k montáži instalovat odborník, který jej připojí také na vodu.

Po instalaci spotřebiče na místo je třeba minimálně půl hodinu počkat, než jej uvedeme do provozu. Během přepravy může dojít k tomu, že olej obsažený v kompresoru se usadí v chladicím systému.

Před uvedením do provozu je třeba umýt vnitřek spotřebiče (viz Čištění spotřebiče).

Elektrické připojení

Nepoužívejte žádné prodlužovací kabely nebo rozdvojky.

Zásuvka k připojení spotřebiče musí být volně přístupná. Spotřebič se připojí přes předpisově instalovanou zásuvku na střídavé napětí o parametrech 220 – 240 V/50 Hz. Zásuvka musí být jištěna jističem o hodnotě 10 A a vyšší.

U spotřebičů, které budou v provozu v neevropských zemích, je třeba na typovém štítku ověřit, zda uvedené napětí a druh proudu odpovídá hodnotám ve Vaší elektrické síti. Typový štítek se nachází uvnitř spotřebiče vlevo dole.

Pokud by byla eventuálně nezbytná výměna síťového přívodního kabelu, smí ji provádět pouze odborník.

⚠ Varování!

V žádném případě se spotřebič nesmí připojovat do úsporných elektrických zásuvek (např. Ecoboy; Sava Plug) a na měniče, které přeměňují stejnosměrný proud na střídavý proud o napětí 230 V (např. solární zařízení, elektrické sítě na lodích).

Teplota v místnosti a větrání

Na typovém štítku spotřebiče je uvedena jeho klimatická třída. Uvádí, v jakém rozsahu teplot lze tento spotřebič provozovat.

Klimatická třída	přípustná teplota místnosti
SN	+10 °C až 32 °C
N	+16 °C až 32 °C
ST	+18 °C až 38 °C
T	+18 °C až 43 °C

Větrání

V žádném případě nesmíte zakrývat otvory přívodu a odvodu vzduchu na předním panelu soklu. Chladnička musí pak podávat vyšší výkon, což zvyšuje spotřebu energie.

Zapnutí spotřebiče

- Vidlici síťového přívodu zasuňte do zásuvky.

Po připojení do elektrické sítě začne spotřebič chladit. Pokud jsou otevřené dveře spotřebiče, svítí vnitřní osvětlení.

Poznámka:

Za přibližně 2 až 3 hodiny dosáhne spotřebič teplot nastavených předem z výroby. Do té doby nevkládejte dovnitř žádné potraviny.

Chcete-li teploty nastavené předem změnit, nahlédněte do kapitoly Nastavení teploty.

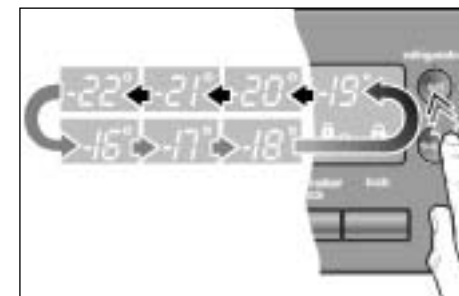
Nastavení teploty

Spotřebiče s ovládacím panelem

- Teplota v chladicím a mrazicím prostoru se nastavuje separátně. Nastavená hodnota se objeví na displeji.
- Nastavení chladicího prostoru z výroby je **4 °C**.
- Nastavení mrazicího prostoru z výroby je **-19 °C**.

Chcete-li tyto hodnoty změnit:

- Stiskněte tlačítko nastavování teploty tolikrát, dokud se na displeji neobjeví požadovaná teplota.



Hodnota, která byla nastavena naposledy, se uloží do paměti.

Vypnutí a odstavení spotřebiče

Vypnutí spotřebiče

- Vytáhněte vidlici síťového přívodu ze zásuvky.

Odstavení spotřebiče

Pokud spotřebič delší dobu nepoužíváte:

- Vyměňte ze spotřebiče všechny potraviny.
- Zavřete přívod vody.
- Vyprázdněte zásobník ledových kostek (viz Čištění spotřebiče).
- Vypusťte zbytek vody.
- Vytáhněte vidlici síťového přívodu ze zásuvky.
- Vymyjte vnitřek spotřebiče (viz Čištění spotřebiče).

Nechte pootevřené dveře, aby se uvnitř nevytvořil nepříjemný zápach.

V případě, že by místnost, kde spotřebič stojí, ohrožoval mráz, musí odborník vyprázdnit v dávkovači pitné vody nádobu na vodu (viz Návod k instalaci).

Opatření při stěhování

Všechny snadno demontovatelné části vyjměte a každou zvláště pečlivě zabalte. Zajistěte všechna dvířka a sklapovací přihrádky lepicí páskou a převázejte spotřebič ve svislé poloze.

Funkce

Varovný signál: otevřené dveře

Pokud jsou u spotřebiče otevřené dveře, zazní po jedné minutě varovný signál a opakuje se každých 60 sekund po dobu 5 minut.

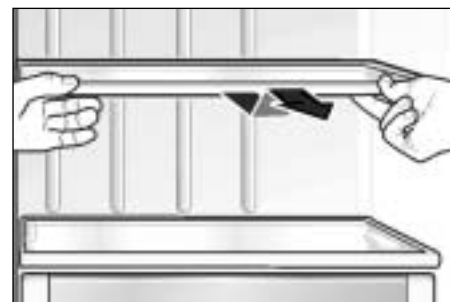
Automatické vypnutí vnitřního osvětlení

Pokud jsou dveře spotřebiče otevřené déle než 10 minut, vypne se automaticky vnitřní osvětlení, aby nedošlo k jeho přehřátí. Tím se také ušetří elektrická energie.

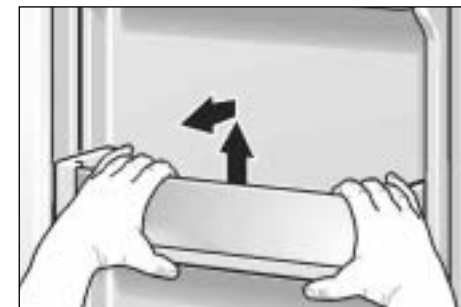
Variabilní úprava vnitřního prostoru

Vodorovné skleněné přihrádky a přihrádky na dveřích můžete měnit podle svého uvážení:

- Přihrádku vytáhněte dopředu a vyjměte.



- Přihrádku nadzvedněte a vyjměte.



- Víko přihrádky na máslo a sýry lehce nadzvedněte, zatlačte **doleva** a vyjměte.



- Zásuvky vytáhněte dopředu, lehce je nadzvedněte a vyjměte.



Chladicí prostor

Teplotu v chladicím prostoru lze nastavit v rozsahu od +2 °C do +8 °C. Doporučujeme nastavit teplotu +4 °C.

Využití chladicího prostoru

Chladicí prostor se využívá ke skladování pečiva, hotových pokrmů, konzerv, kondenzovaného mléka, ovoce a zeleniny, které jsou choulostivé na chlad: jižní ovoce jako např. mandarinky, banány, ananas, melouny, avokádo, papája, maracuja, lilky, kromě toho ovoce k dozrávání, rajčata, okurky, zelená rajčata, brambory.

Při ukládání potravin dbejte:

- Teplé pokrmy a nápoje nechte vychladnout mimo spotřebič.
- Potravinu vzduchotěsně zabalte, aby neztratily chuť nebo nevyschly.
- Dávejte pozor na to, aby plastové části a těsnění dveří nepřišly do kontaktu s oleji a tuky.
- Vysokoprocentní alkohol vždy těsně uzavřete a skladujte ve svislé poloze, kromě toho neukládejte do spotřebiče výbušné látky. Hrozí nebezpečí výbuchu!

Chlazení "super"

Funkce rychlého chlazení potravin nebo nápojů, které se ukládají do chladicího prostoru. Při chlazení "super" se chladicí prostor chladí na nejnižší možnou teplotu.

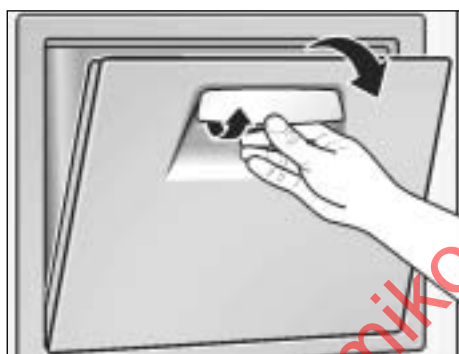
- Stiskněte tlačítko **super**.



Při každém stisknutí tohoto tlačítka se tato funkce aktivuje, resp. deaktivuje. Při aktivování funkce "super" chlazení se na displeji objeví příslušný symbol.

Barová přihrádka

Barová přihrádka slouží k rychlému vyjmutí nápojů apod. z chladicího prostoru. Není přitom nutné otvírat dveře chladničky.



Mrazicí prostor

Teplotu v mrazicím prostoru lze nastavit v rozsahu od -16 °C do -22 °C. Doporučujeme nastavit teplotu -18 °C.

Využití mrazicího prostoru:

- ke skladování mražených potravin,
- ke zmrazování potravin,
- k výrobě ledových kostek.

Poznámka:

Dbejte na to, aby dveře mrazicího prostoru byly trvale zavřeny. Při otevřených dveřích se mražené potraviny rozmrazují a mrazicí přihrádka se pokrývá silnou vrstvou námrazy. Kromě toho dochází k velkým ztrátám energie způsobeným vysokou spotřebou.

Zmrazování "super"

Zmrazování "super" slouží ke zmrazování velkých množství čerstvých potravin a podle toho, kolik potravin najednou ukládáte, můžete tuto funkci nastavit až na 24 hodin. Při zmrazování "super" se mrazicí prostor mrazí na nejnižší možnou teplotu.

- Stiskněte tlačítko **super**.



Při každém stisknutí tohoto tlačítka se tato funkce aktivuje, resp. deaktivuje. Při aktivování funkce "super" zmrazování se na displeji objeví příslušný symbol.

Zmrazování a skladování

Skladování mražených potravin

Při nákupu mražených potravin dbejte na to:

- Zkontrolujte, zda není poškozený obal.
- Zkontrolujte dobu trvanlivosti.
- Teplota v mrazicím pultu v prodejně musí být nižší než -18 °C. Pokud tomu tak není, snižuje se trvanlivost mražených potravin.
- Mražené potraviny nakupujte až úplně jako poslední, zabalte je do novinového papíru, nebo je dejte do chladicí tašky a převezte domů.
- Doma vložte mražené potraviny ihned do mrazicí přihrádky. Mražené potraviny spotřebujte před uplynutím doby jejich trvanlivosti.
- Rozmražené potraviny už znovu nezmrazujte.

Zmrazování potravin

Ke zmrazování používejte čerstvé a nezavadné potraviny. Potraviny zabalte tak, aby k nim neměl přístup vzduch, aby neztratily chuť a nevyschly.

Potraviny by měly být co nejrychleji zmrazeny.

Správné balení

- Potraviny vložte do obalu.
- Vytlačte všechen vzduch.
- Vyznačte na obal obsah a datum zmrazení.

Na obaly jsou nevhodné:

Balící papír, pergamenový papír, celofán, sáčky na odpadky a použité nákupní sáčky.

Na obaly jsou vhodné:

Plastové fólie, polyetylenové fólie, hliníkové fólie, speciální dózy na zmrazování. Tyto druhy obalů dostanete v odborných prodejnách.

K uzavírání obalů jsou vhodné:

Gumičky, plastové svorky, provázky, mrazu vzdorné lepicí pásky aj.

Sáčky a fólie z polyetylenu lze svařovat pomocí přístroje na svařování fólií.

Mrazicí kapacita

Během 24 hodin můžete zmrazit až 10 kg potravin.

Trvanlivost mražených potravin

Doba skladování závisí na druhu mražené potraviny.

Při průměrné teplotě:

ryby, uzeniny, hotové pokrmy, pečivo	až 6 měsíců
sýr, drůbež, maso	až 8 měsíců
zelenina, ovoce	až 12 měsíců

Rozmrazování mražených potravin

Podle druhu potravin a účelu použití si můžete vybrat z následujících možností:

- při pokojové teplotě
- v chladničce
- v elektrických troubách s / bez ventilátoru s horkým vzduchem
- v mikrovlnné troubě.

Poznámka

Částečně nebo úplně rozmražené potraviny už znovu nezmrazujte.

Automatický dávkovač ledu a vody

Podle potřeby si můžete vybrat:

- chlazenou vodu
- ledové kostky
- ledovou tříšť



Varování

Na odběr vody nebo ledu nepoužívejte rozbitné nádoby – při rozbití sklenice hrozí nebezpečí poranění!

Nesahejte do vypouštěcího otvoru – hrozí nebezpečí poranění drticím nožem (Crusher-Messer)!

Poznámka:

Dávkovač ledu a vody funguje pouze v tom případě, že je spotřebič připojen na přívod vody.

Při uvedení nového spotřebiče do provozu

Po připojení nového spotřebiče na vodu se ve vodovodním potrubí nacházejí vzduchové bubliny.

Musíte vodu tak dlouho napouštět a vylévat, až nebude obsahovat žádné vzduchové bubliny. Vylijte pět prvních sklenic vody.

Pokud používáte výrobek ledu poprvé, nepoužívejte z hygienických důvodů prvních 30 – 40 ledových kostek.

Pokyny k provozu výrobku ledu

Jakmile mrazicí prostor dosáhne své mrazicí teploty, napustí se do výrobku ledu voda a zmrzne v přihrádkách na ledové kostky. Hotové kostky ledu se pak automaticky vysypou do zásobníku.

Občas jsou ledové kostky po stranách spojené. Při přesunu k vypouštěcímu otvoru se většinou samy uvolní.

Když je zásobník ledových kostek plný, výrobek ledu se automaticky vypne.

Výrobek ledu může vyrobit během 24 hodin asi 100 kostek ledu.

Nevkládejte do zásobníku ledových kostek žádné lahve nebo potraviny, aby se rychleji ochladily. Výrobek ledu se může zablokovat, což by ho mohlo poškodit.

Po uvedení spotřebiče do provozu trvá přibližně 24 hodin než se vyrobí první kostky ledu.

Při výrobě ledových kostek je slyšet bzučení vodního ventilu, napouštění vody do misky na led a vypadávání kostek ledu.

Kvalita pitné vody

Všechny použité materiály dávkovače nápojů a ledu jsou čichově a chuťově neutrální.

Pokud by měla voda nějakou nepříjemnou příchut', může to mít následující příčiny:

- obsah minerálů nebo chlóru v pitné vodě,
- materiál domovního vodovodu nebo přírodního vedení,
- čerstvost pitné vody (pokud se dlouho netočila žádná voda, může voda chutnat jako "zvětralá". V tomto případě naplňte asi 15 sklenic vodou a vylijte je.)

Chuť a zápach vody může zlepšit instalace přiloženého vodního filtru na přívod vody.

Přiložený vodní filtr odfiltruje v přívodné vodě výhradně pevné částičky, žádné bakterie nebo mikroby.

Odběr vody

- Tiskněte tlačítko tak dlouho, dokud se nerozsvítí příslušný symbol.



- Sklenici přitlačte na odběrovou páčku. Když sklenice oddálíte od páčky voda přestane téct.

Tip:

Voda z dávkovače je chlazená na teplotu vhodnou k pití. Pokud si přejete vodu studenější, můžete si před napuštěním vody naplnit do sklenice ledové kostky.

Odběr ledu

- Stiskněte tlačítko a počkejte, až se rozsvítí symbol ledových kostek nebo ledové tříště.



- K odběrové páčce přitlačte vhodnou nádobu.

Poznámka

Nádobu oddalte od páčky ve chvíli, kdy je nádoba plná asi do poloviny. Vlivem ledu ve vypouštěcím prostoru by nádoba mohla přetéct nebo se vypouštění může ucpat.

Vyjmutí a vyčištění misky na zachytávání vody

Vylitá voda se hromadí v misce na zachytávání vody. Misku na vodu lze vyjmout, vylít a vyčistit.



Vyjmutí a vyčištění zásobníku ledových kostek

Když se kostky ledu delší dobu neodebírají, scvrknou se, chutnají zvětrale a jsou spleené dohromady.

- Zásobník vyjměte, vyprázdněte a vymyjte vlažnou vodou.
- Zásobník a dopravní šnek vyčistěte dosucha, aby k němu nové kostky ledu nepřimrzly.

Nasazení zásobníku ledových kostek

- Zásobník ledových kostek zasuňte na vodicích lištách až úplně dozadu, dokud nezaklapne.



- Když se zásobník nezasune úplně dozadu, otočte trochu dopravním šnekem v zásobníku.

Výroba ledových kostek pokračuje.

Odstavení výrobku ledu

Pokud budete předem vědět, že více než týden nebudete odebírat žádné kostky ledu (např. během dovolené), měli byste výrobek ledu na tuto přechodnou dobu odstavit, aby ledové kostky k sobě nepřimrzly.

- Stiskněte blokovací tlačítko výrobku ledu. Na displeji se rozsvítí příslušný symbol.



- Vyjměte zásobník ledových kostek, vyprázdněte jej a znovu nasadte. Dbejte na to, aby zásobník dosedl na vodicí lišty.

Opětne uvedení do provozu:

- Stiskněte blokovací tlačítko výrobku ledu. Příslušný symbol na displeji zhasne.

Jak můžete uspořit energii

- Spotřebič instalujte v suché a větratelné místnosti; ne přímo na slunci nebo vedle zdroje tepla (např. topného tělesa, sporáku). V případě nutnosti použijte izolační desku.
- Teplé pokrmy a nápoje nechte nejdříve vychladnout, pak je teprve umístěte do chladničky.
- Mražené potraviny nechávejte rozmrazovat v chladicím prostoru. Využijete tak chladu z mražených potravin k chlazení v chladicím prostoru.
- Otvírejte dveře spotřebiče jen na minimální dobu!

Provozní zvuky

Docela normální zvuky

Bzučení – běží chladicí agregát. Běží ventilátor cirkulace vzduchu.

Bublavé, syčící, šplouchavé zvuky – chladicí médium teče potrubím. Do výrobku ledu se napouští voda.

Cvaknutí – motor se zapne nebo vypne. Magnetický ventil na přívodu vody se otevře, nebo zavře.

Rachocení – hotové ledové kostky padají z výrobku ledu do zásobníku.

Zvuky, které lze snadno odstranit

Spotřebič stojí nerovně

Spotřebič pomocí vodováhy vyrovnejte do roviny. Použijte k tomu šroubovací nožičky, nebo nějaké podložky.

Spotřebič se něčeho dotýká

Odsuňte spotřebič od okolního nábytku nebo od sousedních spotřebičů.

Zásuvky, koše nebo ukládací přihrádky se viklají nebo zadržávají

Zkontrolujte všechny vyjímatelné části, zda dobře sedí, případně je vytáhněte a znovu zasuňte.

Nádoby se dotýkají

Postavte láhve nebo nádoby kousek od sebe.

Odmrazování

K odmrzování dochází automaticky.

Voda, která si při odmrzování uvolňuje, odtéká do odpařovací misky na zadní stěně chladničky, kde se samovolně vypaří.

Čištění spotřebiče

- **Pozor:** Vytáhněte vidlici síťového přívodu ze zásuvky, nebo vypněte jistič!
- Těsnění dveří umyjte jen čistou vodou a důkladně je usušte.
- Spotřebič umyjte vlažným mycím roztokem. Voda by se neměla dostat do ovládacího panelu nebo do osvětlení.

Studené skleněné přihrádky nedávejte z mrazicího prostoru ihned do horkého mycího roztoku.

Nemyjte přihrádky a nádoby v myčce nádobí. Tyto části by se mohly zdeformovat.

- Po čištění: Zastrčte vidlici síťového přívodu do zásuvky, nebo zapněte jistič.



Varování

Nedotýkejte se mokřýma rukama mražených potravin. Ruce vám k nim mohou přimrznout. Hrozí nebezpečí zranění!

Nečistěte spotřebič nikdy parním čistícím přístrojem! Pára může vniknout do vodivých částí spotřebiče a způsobit zkrat nebo zasažení elektrickým proudem. Pára může také poškodit plastové povrchy.

Samostatné odstraňování drobných závad

Než budete volat do servisu:

Zkontrolujte, zda byste nemohli závadu odstranit sami na základě níže uvedených pokynů. V těchto případech byste museli náklady za radu poskytnutou servisem zaplatit sami – a to i během záruční doby!

Chladicí a mrazicí prostor

Porucha	Možná příčina	Odstranění
Spotřebič nechladí. Vnitřní osvětlení nefunguje.	Výpadek proudu; vypadl jistič; vidlice není správně zasunuta v zásuvce.	Zkontrolujte, zda je spotřebič pod proudem. Jistič musí být zapnutý.
Chladicí stroj spíná stále častěji a na delší dobu.	Časté otvírání dveří spotřebiče. Zmrazování větších množství čerstvých potravin. Jsou zakryté větrací otvory.	Neotvírejte zbytečně dveře. Nepřekračujte max. mrazicí kapacitu. Odstraňte překážky.
Teplota v chladicím nebo mrazicím prostoru je příliš nízká.	Je nastavena příliš nízká teplota.	Nastavte vyšší teplotu (viz Nastavení teploty).
Mražené potraviny jsou přimrzlé k sobě.		Uvolněte mražené potraviny tupým předmětem od sebe. Nepoužívejte nůž ani jiné ostré předměty.
V mrazicím prostoru je silná vrstva námrazy.		Dbejte na to, aby dveře spotřebiče byly stále zavřené.
Nefunguje vnitřní osvětlení.	Je vadná žárovka. Je zablokován vypínač.	Vyměňte žárovku (viz Výměna žárovky). Vyzkoušejte, zda lze s vypínačem pohybovat.

Porucha	Možná příčina	Odstranění
Mrazicí prostor nedosahuje nastavené teploty.	Dveře mrazicího prostoru byly delší dobu otevřené. Výparník (zdroj chladu) má tak silnou námrazu, že automatický odmrazovací systém není s tolik námrazy odstranit.	Spotřebič vypněte, vyjměte mražené potraviny a postavte je na chladné, izolované místo. Asi po 12 hodinách je námraza odmražená. Spotřebič opět zapněte a vložte potraviny. Poznámka! Neotvírejte zbytečně dlouho dveře spotřebiče, abyste zabránili ztrátě chladu. Pokud se nepodaří závadu uvedeným způsobem odstranit, zavolejte do servisu.

Dávkovač vody a ledu

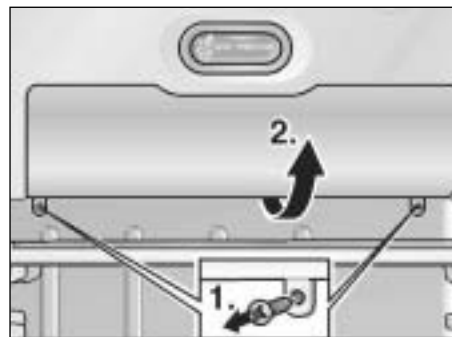
Porucha	Možná příčina	Odstranění
Přestože je spotřebič dlouho v provozu, nejsou k dispozici žádné kostky ledu.	Je zavřený přívod vody. Je přerušena dodávka vody, je nízký tlak vody. Výrobník ledu je zablokovaný. Na displeji svítí příslušný symbol. V mrazicím prostoru je vysoká teplota.	Otevřete vodovodní kohout. Informujte instalatéra. Stiskněte blokovací tlačítko výrobníku ledu. Snižte teplotu v mrazicím prostoru (viz Nastavení teploty).
Ledové kostky jsou v zásobníku, ale nevypadávají ven.	Kostky ledu přimrzly k sobě.	Vyjměte zásobník a vyprázdněte ho.
Ledové kostky se zadržely ve vypouštění zásobníku nebo v drtiči ledu.		Vyjměte zásobník a otočte rukou dopravním šnekem. Případně uvolněte zadrželé kousky ledu dřevěnou hůlkou.
Ledové kostky jsou vodnaté.	Kostky ledu roztály – při výpadku proudu, nebo nebyly správně zavřené dveře.	Zásobník vyjměte, vyprázdněte jej a vysušte dosucha.
Ledové kostky se vypaňují.		Studený vzduch procházející kolem ledových kostek způsobuje jejich scvrkávání, především při jejich malé spotřebě. To je normální.

Porucha	Možná příčina	Odstranění
Sklopné víko dávkovače ledových kostek dobře nezavírá.	Ledové kostky brání zavření sklopného víka.	Odstraňte ledové kostky.
Ledové kostky drží v misce.	V misce se mohou tvořit vápencové usazeniny z vody.	Navlhčete hadr octem a misku vyčistěte. Misku vymyjte při každém čištění spotřebiče, když jsou usazeniny už velké.
Ledové kostky nejsou stejně velké a v zásobníku je voda.	Spotřebič nestojí rovně.	Spotřebič pomoci vodováhy a nastavitelných koleček nebo šroubovacích nožiček vyrovnejte (viz Návod k instalaci).
Dávkovač vody nefunguje.	Je zavřený přívod vody. Je přerušena dodávka vody, je nízký tlak vody. V mrazicím prostoru je vysoká teplota.	Otevřete vodovodní kohout. Informujte instalatéra. Snižte teplotu v mrazicím prostoru (viz Nastavení teploty).

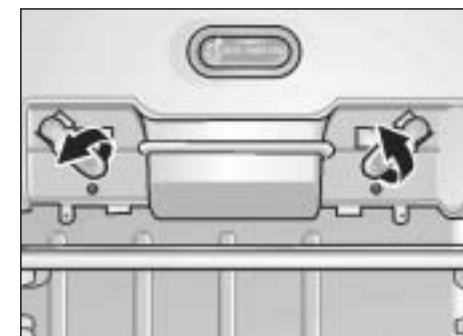
Výměna žárovky

Výměna žárovky uvnitř spotřebiče

- **Pozor:** Vytáhněte vidlici síťového přívodu ze zásuvky, nebo vypněte jistič.
- Povolte 2 šrouby pod krytem a kryt sejměte.



- Žárovku vyměňte. Náhradní žárovka max. 25 W, 220 – 240 V střídaný proud, patice E14.



- Kryt znovu nasadíte.

Výměna žárovky na dávkovači vody a ledu

- **Pozor:** Vytáhněte vidlici síťového přívodu ze zásuvky, nebo vypněte jistič.
- Šroubovákem nadzvedněte kryt.



- Žárovku vyměňte.

Náhradní žárovka max. 15 W,
220 – 240 V střídavý proud, objímka E14.

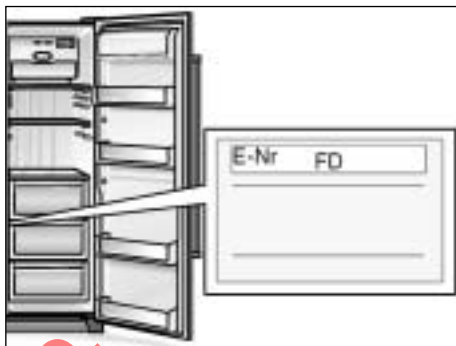


- Kryt nasadte.

Servis

Servis v blízkosti svého bydliště najdete v telefonním seznamu nebo v seznamu servisů na třetí straně obálky tohoto návodu. Při zavolání do servisu uveďte číslo výrobku (E-Nr.) a výrobní číslo (FD-Nr.) spotřebiče.

Tyto údaje najdete na typovém štítku.



Když uvedete tato dvě čísla, vyhnete se zbytečným cestám. Ušetříte tím tak více náklady.

Návod k instalaci

Důležitá poznámka:

Tento návod k instalaci platí pro různé modely.

Pro některé modely nejsou všechny pracovní kroky nezbytné.

Spotřebič smí připojovat pouze odborník s příslušným oprávněním, a to podle tohoto návodu k instalaci.

Připojení vody provedte nezbytně ještě před připojením do elektrické sítě.

Vedle zákonem předepsaných národních předpisů je třeba dodržovat také připojovací podmínky místních elektro-rozvodných závodů a vodárenského podniku.

Návod k instalaci si uschovejte.

Umístění

Pozor:

Spotřebič je velmi těžký – hmotnost prázdného spotřebiče najdete v následující tabulce.

provedení s dávkovačem	113 kg
provedení s domácím barem	115 kg

K umístění spotřebiče je vhodná suchá místnost s možností větrání. Místo, kde bude spotřebič umístěn, by nemělo být vystaveno přímému slunečnímu záření a nemělo by stát v blízkosti zdroje tepla jako kamen, topných těles atd. Pokud se nelze vyhnout umístění vedle zdroje tepla, použijte nějakou vhodnou izolační desku, nebo dodržujte následující minimální vzdálenosti od zdroje tepla:

- od elektrických sporáků 3 cm,
- od olejových nebo uhelných sporáků 30 cm.

Podlaha v místě pod spotřebičem se nesmí prohýbat, eventuálně ji musíte zesílit (spotřebič je velmi těžký, prázdný váží asi 145 kg, plný asi 400 kg). Aby výrobce ledu bezvadně fungoval, musí stát spotřebiče svisle. Aby bylo možné dveře otevřít až na doraz, je třeba při umístění spotřebiče v rohu nebo ve výklenku dodržet boční minimální vzdálenosti (viz kapitola Rozměry spotřebiče a míry nutné k instalaci).

Vybalení spotřebiče

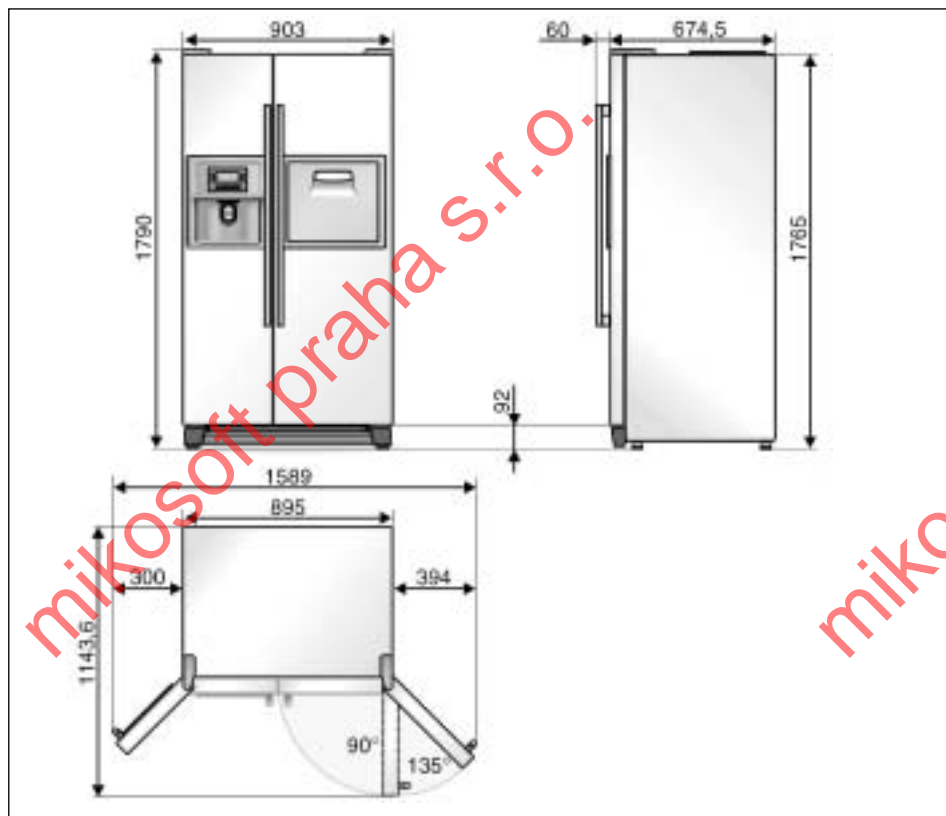
- Odstraňte obalový materiál a lepicí pásy. (Zbytky lepicí pásky na plášti lze odstranit pomocí lepicí strany stažené pásky. Lepicí pásku několikrát přiložte na zbytky po lepení a stáhněte.)
- Přepravní pojistky vnitřních přihrádek odstraňte teprve po postavení spotřebiče na místo.
- Přepravní pojistky na výrobníku ledu odstraňte po postavení na místo, výrobník ledu přitom vyjměte.



Pozor:

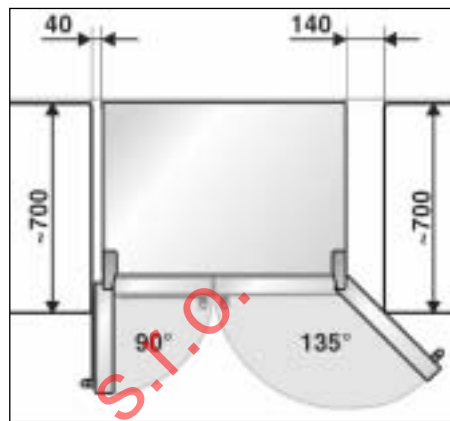
Před připojením spotřebiče do elektrické sítě musí být odstraněn veškerý obalový materiál uvnitř i zvnějšku.

Rozměry spotřebiče a míry nutné k instalaci



Pokud hloubka sousedních kuchyňských zařízení přesahuje 60 cm, je třeba dodržovat boční minimální vzdálenosti, aby bylo možné využít maximální úhel otevření dveří.

Úhel otevření dveří	Minimální vzdálenost
90°	40 mm
135°	140 mm



Pokud je nad spotřebičem ještě další krycí lišta nebo horní skříňka, je třeba ponechat nad spotřebičem mezeru, aby bylo možné jej v případě potřeby z výklenku vytáhnout.

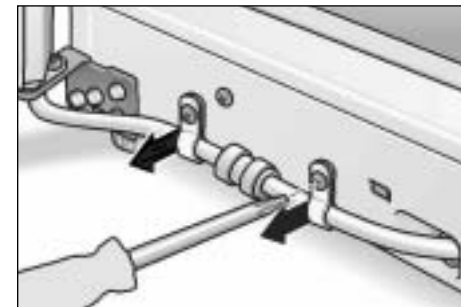
Odšroubování dveří

Pokud se spotřebič nedostane dovnitř domovními dveřmi, můžete dvířka spotřebiče odšroubovat.

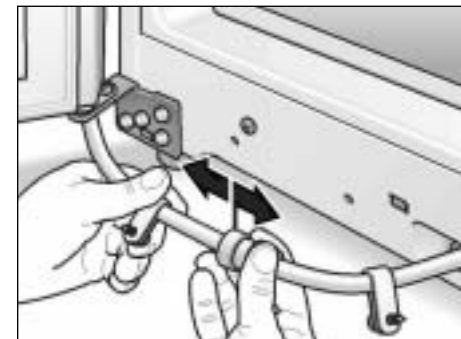
Doporučujeme, abyste si montáž nechali provést od našeho servisu.

Odšroubování dveří mrazicího prostoru

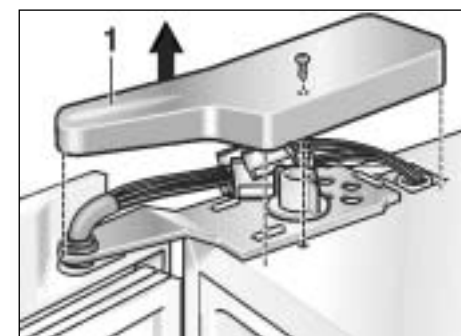
- Sejměte spodní kryt.
- Povolte spojení hadic: Povolte hadicové spojky na spojení hadic.



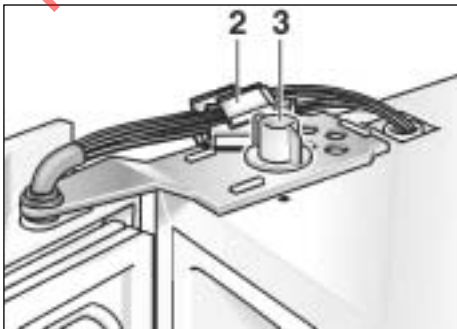
Stiskněte ve směru šipek napínací kroužek, zároveň vytáhněte hadici z hadicového spojení.



- Sejměte horní kryt závěsu dveří (1).

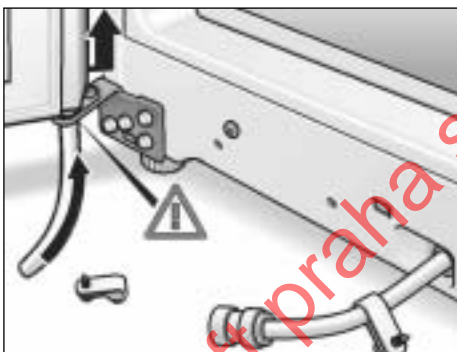


- Rozpojte elektrické konektory (2).



- Vyšroubujte šrouby ze závěsu nahoře (3), přitom přidržíte dvířka.
- Dvířka nadzvedněte ze spodního čepu závěsu nahoru.

Pozor při vysazení a odstavení dvířek!
Nepoškodte přívod vody.



Odšroubování dvířek mrazicího prostoru

- Dvířka mrazicího prostoru odšroubujte stejným způsobem (u dvířek mrazicího prostoru nejsou žádné elektrické konektory a hadicová spojení).

Pozor:

Než budete dvířka znovu v obráceném pořadí montovat, musíte se přesvědčit, že spotřebič stojí na svém místě vodorovně.

Připojení spotřebiče na vodu

Připojení na vodu smí provést jen odborný instalatér podle místních předpisů příslušného vodárenského podniku.

Připojte spotřebič na studenou vodu.

- minimální tlak: 0,14 Mpa (1,4 bar)
- max. tlak do 0,69 Mpa (6,9 bar)

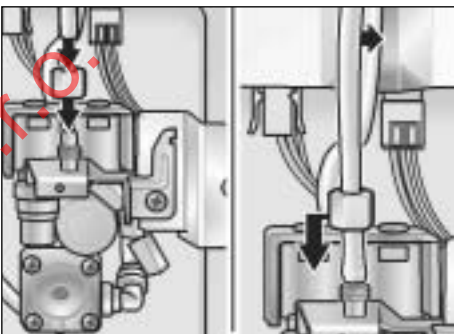
Vodovodní kohout $\frac{3}{4}$ " k připojení dodávaného vodovodního připojovacího vedení by měl zůstat přístupný.

Dodávané vodovodní připojovací vedení je dlouhé 1,5 m nebo 7 m.

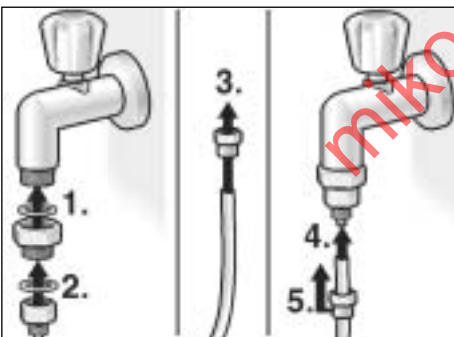
Chuť a zápach vody lze zlepšit instalací dodávaného vodního filtru do přívodu vody.

Připojení

- Připojovací vodovodní vedení připojte na magnetický ventil.



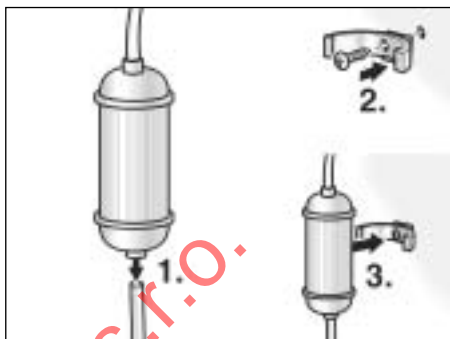
- Připojovací vedení připojte na vodovodní kohout.



- Připojovací vodovodní vedení upevněte dodávanými sponami na zadní stěnu spotřebiče a na zeď místnosti.
- Připojovací vedení položte ve smyčkách nebo ve spirále, aby bylo dost dlouhé, když budete chtít odstavit spotřebič od zdi.

Montáž filtru na přívod vody

- Konce připojovacího vedení připojte k filtru (1). Dbejte na natištěný směr průtoku vody filtrem!



- Držák filtru upevněte vlevo nebo vpravo od spotřebiče na vhodné místo, např. na spodní kuchyňskou skříňku (2) a filtr nasadte (3).

Elektrické připojení

Nepoužívejte žádné prodlužovací kabely nebo rozdvojky.

Zásuvka k připojení spotřebiče musí být volně přístupná. Spotřebič se připojí přes předpisově instalovanou zásuvku na střídavé napětí o parametrech 220 – 240 V / 50 Hz. Zásuvka musí být jističena jističem o hodnotě 10 A a vyšší.

U spotřebičů, které budou v provozu v neevropských zemích, je třeba na typovém štítku ověřit, zda uvedené napětí a druh proudu odpovídá hodnotám ve vaší elektrické síti. Typový štítek se nachází uvnitř spotřebiče vlevo dole. Pokud by byla eventuálně nezbytná výměna síťového přívodního kabelu, smí ji provádět pouze odborník.

⚠ Varování

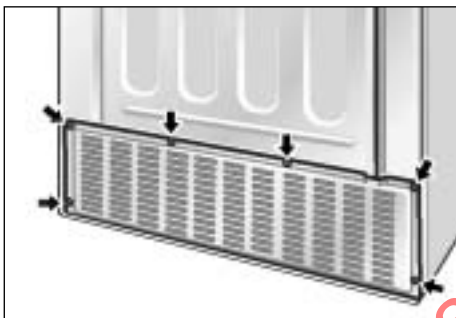
V žádném případě se spotřebič nesmí připojovat do úsporných elektrických zásuvek (např. Ecoboy; Sava Plug) a na měniče, které přeměňují stejnosměrný proud na střídavý (např. solární zařízení, elektrické sítě na lodích).

Důležité!

Při montáži nebo výměně síťového přívodního kabelu je třeba namontovat odlehčovací sponu.

Zkouška těsnosti vodovodní přípojky

- Podle přiloženého návodu k použití uvedte spotřebič do provozu.
- Začněte pušřtět podle návodu k použití vodu. Bude to několik sekund trvat, protože ve vodovodním potrubí a v nádrži s vodou je stále ještě vzduch.
- Pak přezkoušejte těsnost veškerých šroubovaných spojení na spotřebiči a u přípojky vody.
- Po přezkoušení znovu vytáhněte vidlici ze zásuvky a namontujte kryt motoru.



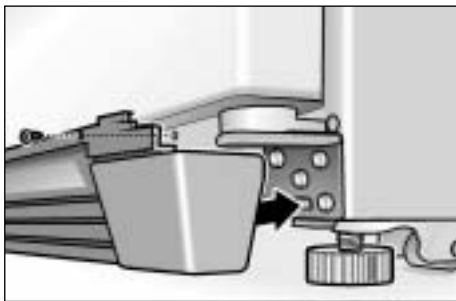
Vyrovnaní spotřebiče

Aby spotřebič bezvadně fungoval, je třeba jej pomocí vodováhy vyrovnat.

Pokud stojí spotřebič nakřivo, může dojít k tomu, že bude vytékat voda z výrobniku ledu, budou vznikat nesterjné kostky ledu a nebudou se správně zavírat dvířka.

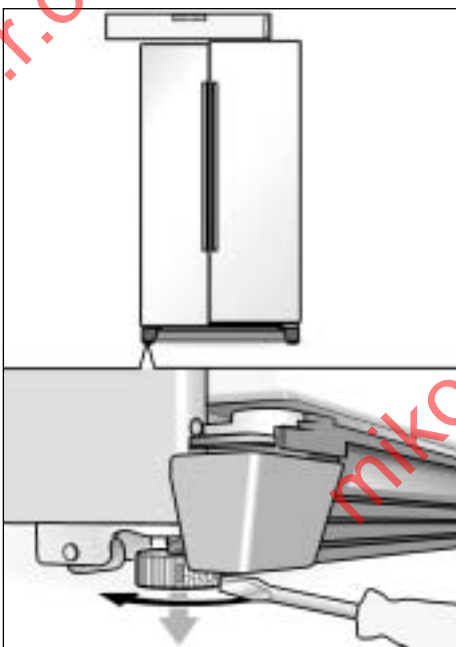
- Postavte spotřebič na určené místo.

- Upevněte pomocí 3 šroubů přiložený kryt soklu.

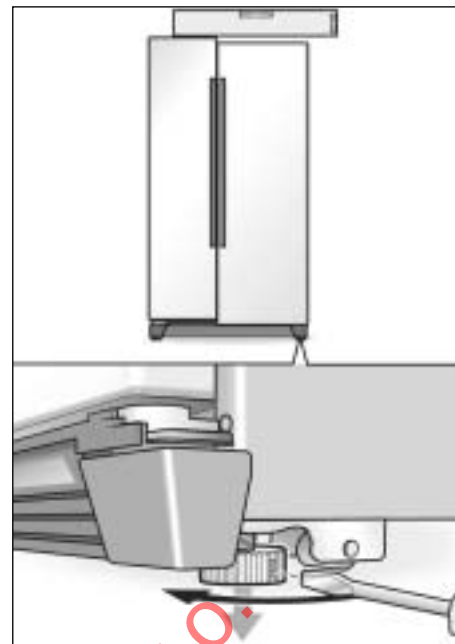


- Aby spotřebič nejezdil sem a tam, musí být obě přední nožičky vyšroubovány tak, aby dosedaly celou plochou na podlahu.
- Vyšroubojte nožičky tak, aby byl spotřebič přesně vyrovnán. Kontrolu provádějte podle zavírání dveří!

Dveře mrazicího prostoru jsou níž:

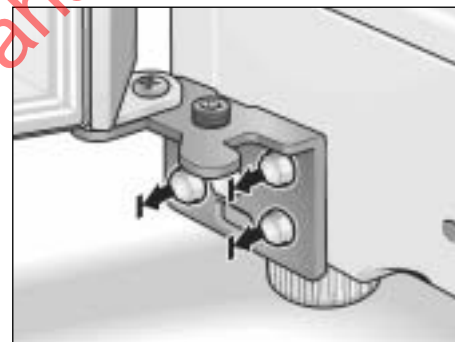


Dveře chladicího prostoru jsou níž:

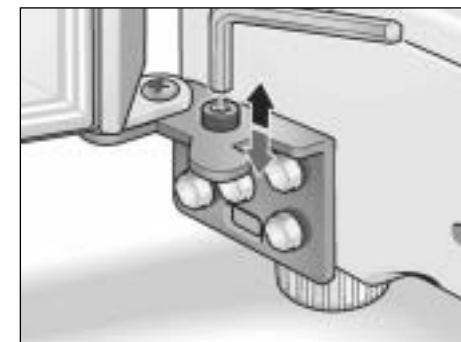


Pokud dosavadní kroky k vyrovnání dveří nestačí:

- Sejměte kryt soklu.



- Povolte 3 šrouby závěsu dveří. **Nevyšroubojte šrouby úplně!**
- Zasuňte do seřizovacího šroubu šestihřanný klíč:



- Chcete-li dveře zvednout: Otáčejte šestihřanným klíčem ve směru hodinových ručiček.
- Chcete-li dveře snížit: Otáčejte šestihřanným klíčem proti směru hodinových ručiček.

Uvedení spotřebiče do provozu

Podle přiloženého návodu k použití uvedte spotřebič do provozu.

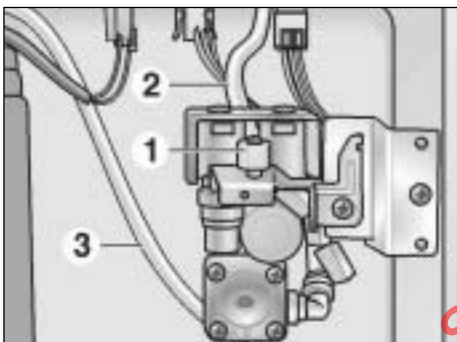
Odstavení spotřebiče

Podle přiloženého návodu odstavte spotřebič.

Pokud bude spotřebič odstaven a bude se skladovat při teplotách pod bodem mrazu, je třeba vypustit nádrž na vodu u dávkovače pitné vody.

Vypuštění nádrže na vodu ve spotřebiči

- Vytáhněte vidlici síťového přívodu ze zásuvky.
- Zavřete přívod vody do spotřebiče.
- Sejměte kryt motorového prostoru na zadní stěně spotřebiče.
- Odšroubujte přípojovací vodovodní vedení (1).
- Položte pod přípojovací ventil plochou misku na zachytávání vody (objem asi na 3 litry).



- Odšroubujte jednu po druhé hadice (2) a (3) na přípojovacím ventilu na spotřebiči, vypusťte vodu a znovu je přišroubujte.

Důležité: Nezaměňte připojení hadic!

- Po vypuštění vody znovu namontujte kryt motorového prostoru.

Vodovodní kohout otevřete teprve při opětovném uvedení do provozu.



INFORMAČNÍ LIST: BSH domácí spotřebiče s. r. o.

Obchodní značka BSH :

Značka	BOSCH	
Prodejní označení	KAN 60A40	
Typ spotřebiče ³⁾	7	
Třída energetické účinnosti	(A...nízká spotřeba el.energie až G...vysoká spotřeba el.energie)	
	A	
Spotřeba energie za 365 dní ¹⁾	kWh	522
Užitný objem celkem:	l	504
z toho: objem chladicí části	l	334
z toho: objem mrazicí části	l	170
z toho No-Frost provedení: chladicí / mrazicí část	l/l	334/170
Hvězdičkové označení mrazicího prostoru	*(***)	
Mrazicí kapacita	kg/24 hod.	10
Doba skladování při poruše	hod.	5
Klimatická třída ²⁾	SN-ST	
Hlučnost ³⁾	dB re 1pW	45

¹⁾ Spotřeba energie v kWh / rok založená na výsledcích normalizované zkoušky po dobu 24 hod. Skutečná spotřeba energie závisí na způsobu použití a umístění spotřebiče.

²⁾ SN: okolní teploty od +10 °C do +32 °C

ST: okolní teploty od +18 °C do +38 °C

N: okolní teploty od +16 °C do +32 °C

T: okolní teploty od +18 °C do +43 °C

³⁾ 2 = Chladnička s prostory o teplotě 5 °C a/nebo 10 °C.

7 = Chladnička / mraznička s prostory o nízké teplotě *(***)

8 = Skříňová mraznička.

10 = Chladnička s prostory blízko 0 °C.

³⁾ Hlučnost dle nové Evropské normy EN 60704-3.

Ujištění dovozce o vydání prohlášení o shodě

Vážený zákazníku,

dle § 13, odst.5 zákona č. 22/97 Sb. Vás ujišťujeme, že na všechny výrobky distribuované společností BSH domácí spotřebiče s. r. o. našim obchodním partnerům bylo vydáno prohlášení o shodě ve smyslu zákona č. 22/97 Sb. a příslušných nařízení vlády.

Toto ujištění dovozce o vydání prohlášení o shodě se vztahuje na všechny výrobky včetně plynových spotřebičů, které jsou obsaženy v aktuálním ceníku firmy BSH domácí spotřebiče s. r. o.

Záruční podmínky

Záruční list je průkazem práv spotřebitele ve smyslu Občanského zákoníku. Náleží k výrobku, jehož výrobní číslo je uvedeno na přední straně tohoto záručního listu. Zejména v případech delších než zákonné záruční lhůty je záruční list jediným dokladem práv uživatele. Ve vlastním zájmu ho proto uschovejte. Nedílnou součástí záručního listu je doklad o zakoupení (paragon, faktura, leasingová smlouva ap.). Pro případ záruční lhůty prodloužené z důvodu předchozích oprav je nutno předložit i opravní listy z těchto oprav.

Bezplatný záruční servis je možno poskytnout jen v případě předložení vyplněného záručního listu nebo jiného dokladu o totožnosti výrobku (musí obsahovat druh spotřebiče, typové označení, výrobní číslo, datum prodeje, a označení prodávajícího v souladu s § 620, odst. 3 Občanského zákoníku). Záruční list vyplňuje prodejce a je v zájmu spotřebitele zkontrolovat správnost a úplnost uvedených údajů. Záruční list je platný pouze v originálu, na kopie nebude brán zřetel.

Záruční oprava se vztahuje výhradně na závady, které vzniknou průkazně v době platné záruční lhůty a to vadou materiálu nebo výrobní vadou. Takto vzniklé závady je oprávněn odstranit pouze autorizovaný servis. Uplatnit záruku může spotřebitel u autorizovaného servisu nebo v prodejně, kde byl spotřebič zakoupen. Zvolí-li spotřebitel jiný než nejbližší autorizovaný servis, bude na něm, aby nesl v souvislosti s tím zvýšené náklady.

Ze záručních oprav jsou vyloučeny zejm. tyto případy:

- Opotřebení používáním nebo poškození výrobku (vč. poškození způsobeného při neodborné instalaci, nesprávném uvedení do provozu, úpravě výrobku, užíváním nebo údržbou v rozporu s návodem k obsluze nebo s další dokumentací, která byla předána spolu s výrobkem, s právními předpisy, s příslušnými technickými nebo jinými normami).
- Vady výrobku v případě, kdy kupující neprokáže oprávněnost, platnost nebo včasnost reklamace (např. vzhledem k rozporu mezi údaji v záručním dokladu a na výrobku, k chybějícím nebo neoprávněně pozměněným údajům v záručním dokladu, chybějícímu, nečitelnému nebo pozměněnému výrobnímu číslu výrobku, atd.)

- Poškození výrobku způsobené jeho znečištěním, nahodilou či živelnou událostí nebo v důsledku přírodních či vnějších jevů jako je např. bouřka, požár, přepětí nebo výpadky v elektrorozvodné síti, teplo, vniknutí kapaliny, prachu či cizích předmětů do výrobku, vysoká tvrdost vody aj.
- Mechanické poškození výrobku (např. pádem, zlomením, přetržením přírodního kabelu, konektoru či jiné části, apod.) nebo poškození vzniklá přepravou.
- Poškození způsobené použitím nevhodné náplně nebo nevhodnými provozními podmínkami.
- Poruchy, projevy a jiné nedostatky způsobené nevhodnou kvalitou elektromagnetického signálu, rušivým elektromagnetickým polem, příp. závadami v domovní elektrorozvodné síti apod.
- Součástí záruky není bezplatné uvedení do provozu, běžná údržba (čištění, seřizování, programování ad.) nebo kontrola parametrů výrobku.
- Nedostatek jakosti nebo užitné vlastnosti (které nejsou vadou výrobku), vč. parametrů neuvedených v technické dokumentaci výrobku, např. míra hlučnosti neuvedená v parametrech výrobku.
- Poškození, nepovolené konstrukční změny, neodborný zásah úpravy nebo jiné zásahy do výrobku provedené neoprávněnou osobou či neautorizovaným servisem (vč. poškození plomb, pečeti nebo šroubů).
- Výrobek, který je používán k jinému než výrobcem stanovenému účelu, nad rámec běžného používání – spotřebič je určen pro používání v domácnosti. Záruka zaniká, je-li spotřebič používán k profesionálním nebo komerčním účelům.

Kupující nemá právo na součásti, součástky nebo díly, které byly při záruční době vyjmuty z výrobku a vyměněny.

Rozšířená záruka nad rámec zákona

U spotřebičů (pračky, myčky) seriově vybavených systémem "Aqua-stop" je výrobcem poskytnuta záruka na škody vzniklé špatnou funkcí tohoto systému a to po celou dobu životnosti spotřebiče (toto se nevztahuje na vlastní aqua-stop). Vzniknou-li škody vodou způsobené chybou systému "Aqua-stop", poskytneme náhradu těchto škod.

Upozornění pro prodejce

Prodejce je povinen vyplnit řádně a úplně záruční list v den prodeje výrobku. Pro případnou předprodejní reklamaci je třeba předložit řádně vyplněný reklamační protokol a nevyplněný záruční list.

Prohlášení o hygienické nezávadnosti výrobků

Všechny výrobky distribuované společností BSH domácí spotřebiče s.r.o. a přicházející do styku s potravinami splňují požadavky o hygienické nezávadnosti dle zákona č. 258/2000 Sb., vyhlášky 38/2001 Sb. Toto prohlášení se vztahuje na všechny výrobky přicházející do styku s potravinami uvedené v aktuálním ceníku firmy BSH domácí spotřebiče s.r.o.

