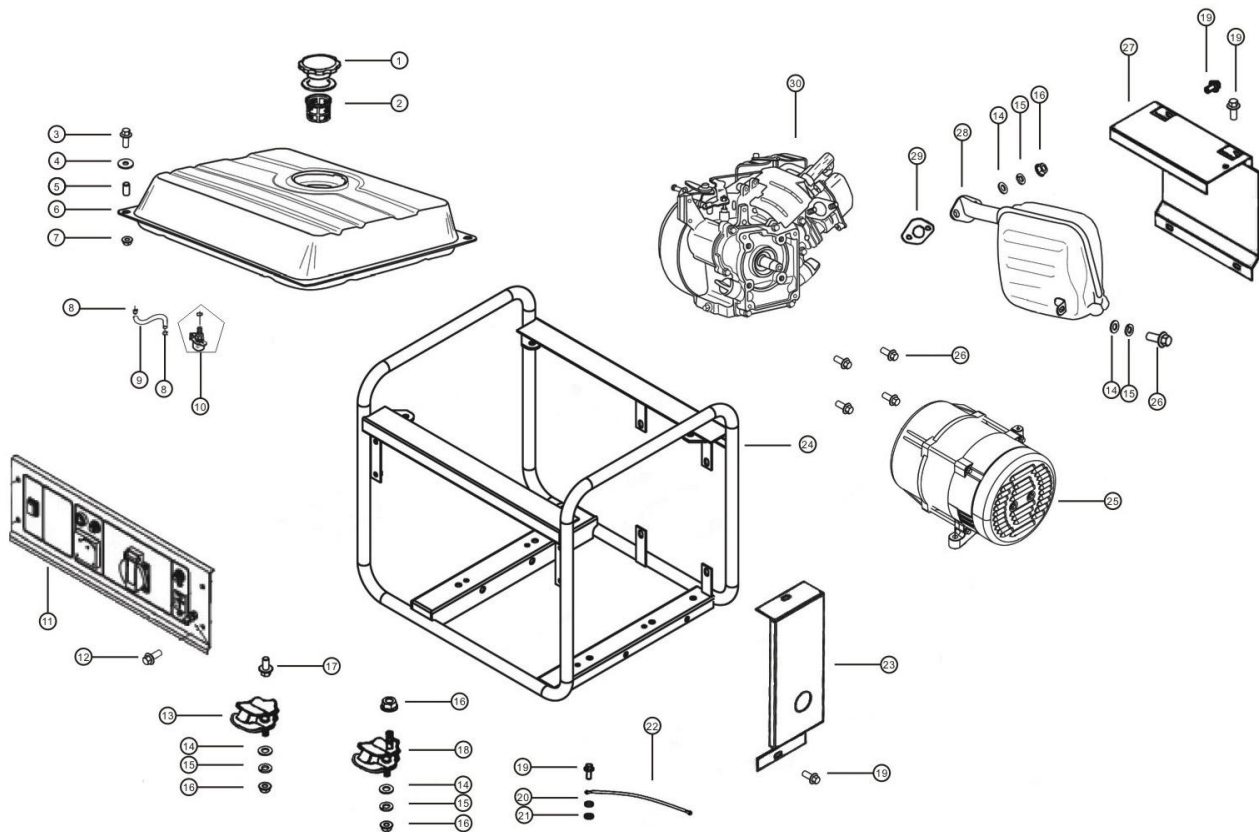


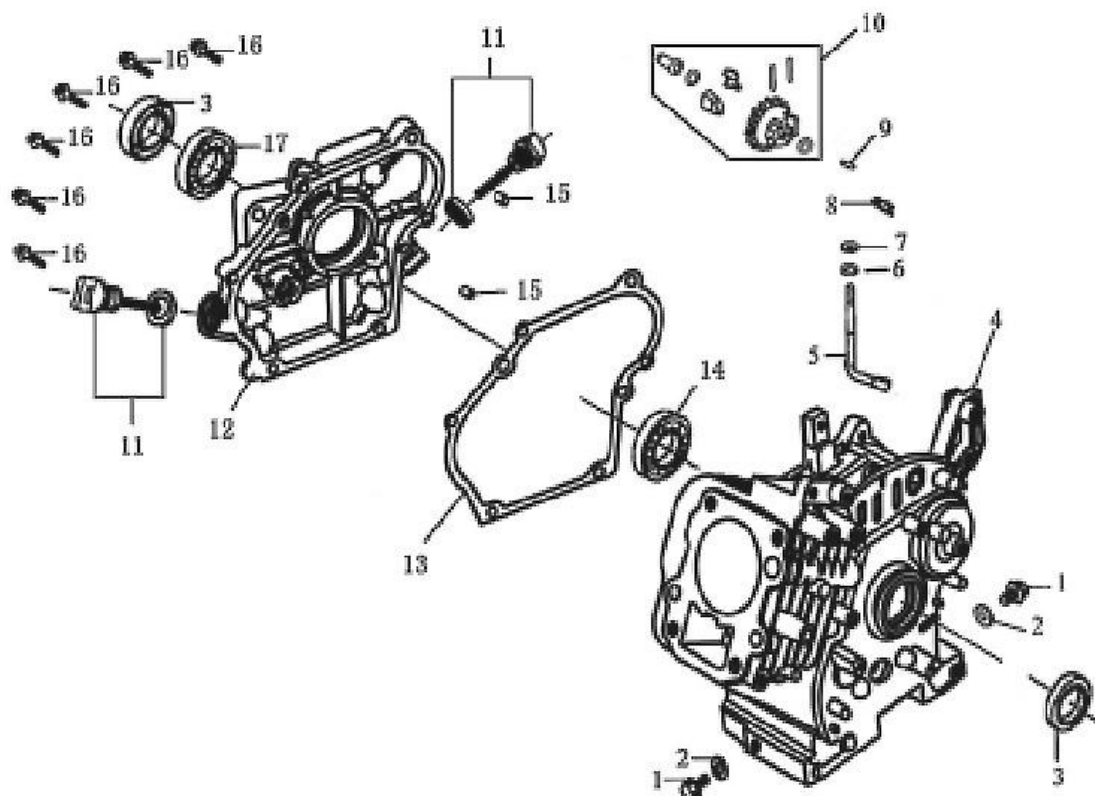
Unitedpower GG 1300





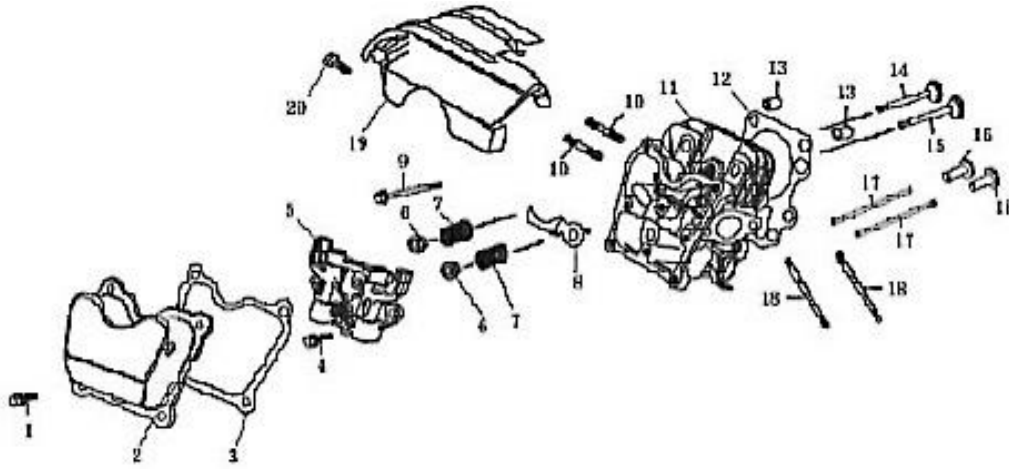
	Kód	English	Czech
1	3C13002	fuel tank cup assembly	kompletní zátka nádrže
2	3C13010	filter cup	filtr
3	3S22060251	M6×25 flange bolt	šroub M6x25
4	3S3606118	M6×φ18 plain washer	podložka M6φ18
5	3C13008	φ6 bush	poudzro φ6
6	3C11060	6L fuel tank	palivová nádrž 6l
7	3S12061	M6 flange nut	plochá matice M6
8	3A2006001	φ8 clamp	sponka φ8
9	3B0111014	φ8×20cm fuel pipe	palivová hadička φ8×20cm
10	3C13005	fuel tank cock assembly	palivový kohout
11	3MGG13	control panel assy	kontrolní panel
12	3S27060112	screw	šroub
13	3C3104	shock absorber	silenblok
14	3S35081	φ8 washer	podložka φ8
15	3S22080301	φ8 spring washer	podložka pružiny φ8
16	3S12081	M8 flange nut	matice M8
17	3S22080301	M8×30 flange bolt	šroub M8×30
18	3C3101A	shock absorber	silenblok
19	3S22060121	M6×12 flange bolt	plochý šroub M6x12
20	3S39061	φ6 dentiform washer	zubovitá podložka φ6
21	3S35061	φ6 washer	podložka φ6
22	3C5230001	12cm grounded wire	uzemnění
23	3C23008	muffler side hood	kryt výfuku
24	3JGG13L	frame	rám
25		alternator	alternátor
26	3S22080201	M8×20 flange bolt	šroub M8x20
27	3C23007	muffler safeguard cover	bezpečnostní kryt výfuku
28	3C2115001	muffler	výfuk
29	3A1005007	Muffler washer	těsnění výfuku
30	2EP0902	UP154 engine	motor UP 154

KLIKOVÁ SKŘÍŇ (CRANKCASE ASSY)



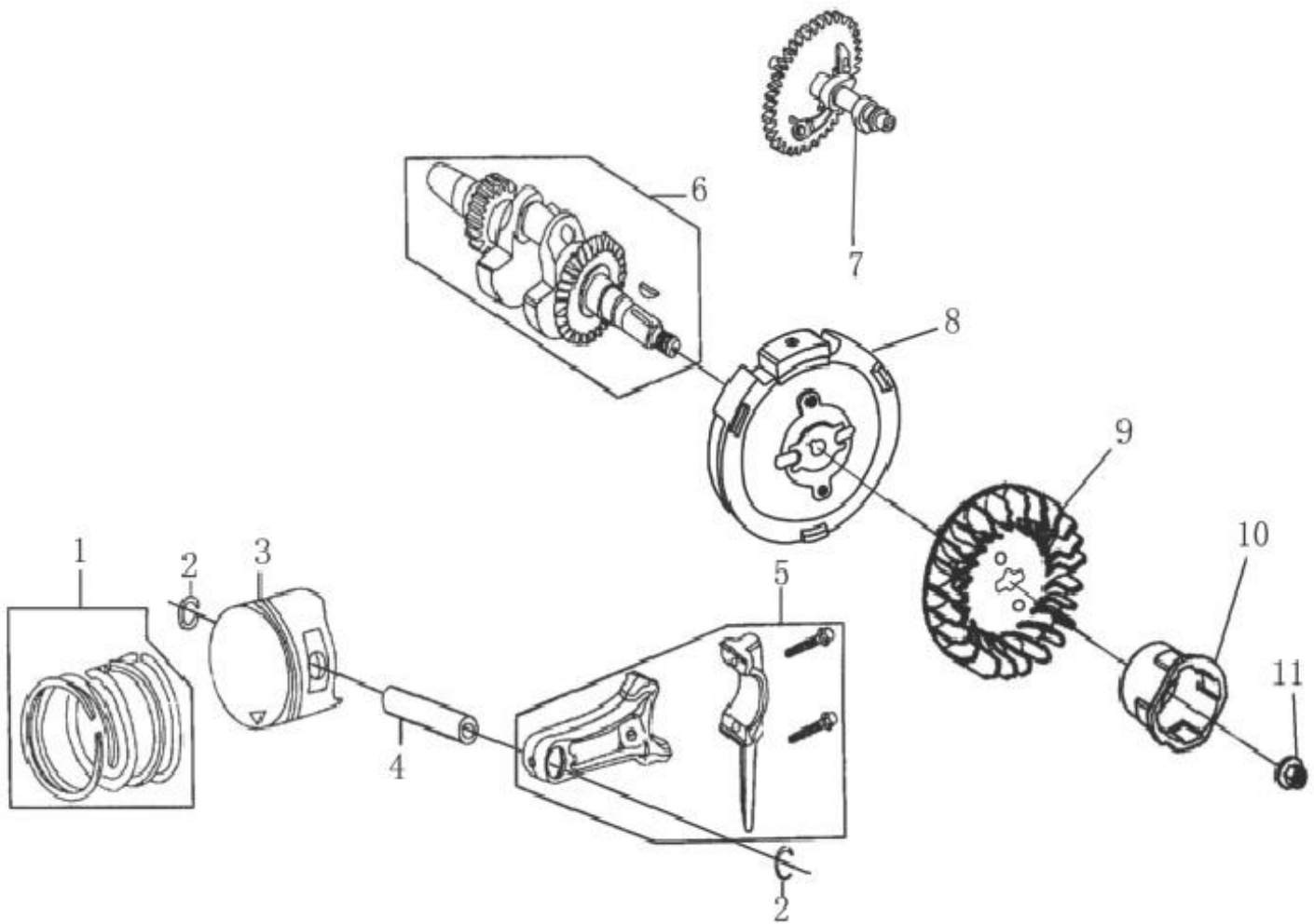
	Kód	English	Czech
1	3A1001001	Drain plug	vypouštěcí zátka
2	3A1001002	Washer, drain plug	podložka vypouštěcí zátky
3	3S61173006	Oil seal, crankshaft	GUFERO
4	3A1001004	Crankcase	kliková skříň
5	3A1001005	Regulating sway bar	stabilizátor
6	3A1001018	Ringent pin circlip	pojistný kroužek
7	3A1001006	Washer	podložka
8	3A2001007	Split pin	spona
9	3A1001008	Regulating shaft	regulační hřídel
10	3A1001100	Driven gear assy	regulátor otáček
11	3A1001200	Dipstick with seal	měrka s těsněním
12	3A1001012	Crankcase cover	kryt klikové skříně
13	3A1001013	Gasket, crankcase	těsnění klikové skříně
14	3S7106203	Bearing 6203	ložisko 6203
15	3S5108016	Set pin $\Phi 8 \times 16$	čep 8x16
16	3S22060251	Bolt M6x25	šroub M6x25
17	3S7106303	Bearing 6303	ložisko 6303

HLAVA VÁLCE A PŘÍSLUŠENSTVÍ KRYTU (CYLINDER HEAD & CYLINDER HEAD COVER ASSY)



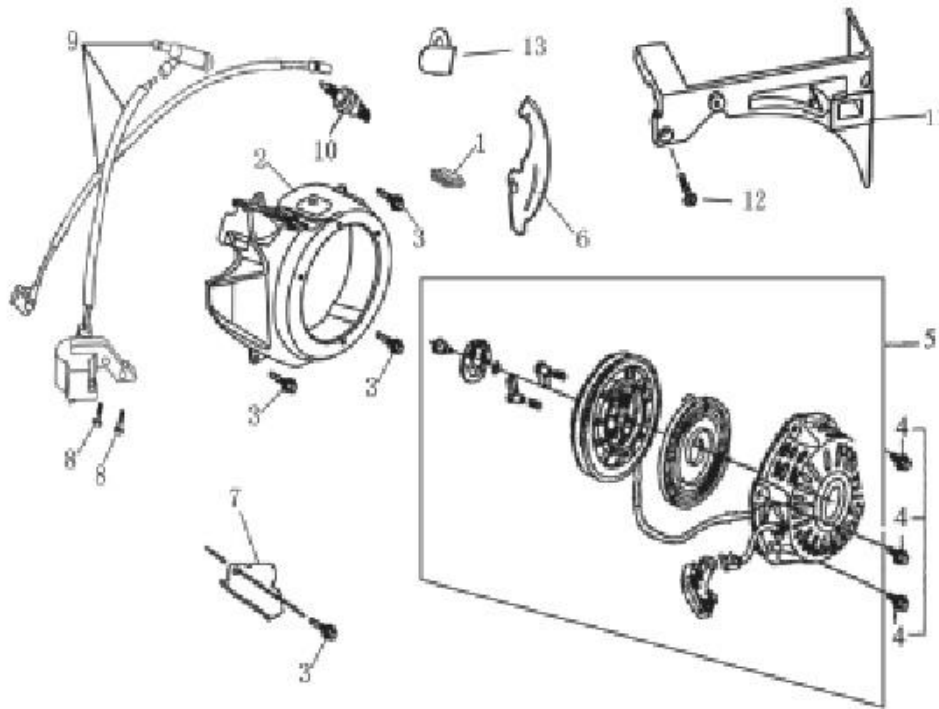
	Kód	English	Czech
1	3S22060141	Bolt M6x14	šroub M6x14
2	3A1002100	Cylinder head cover	ventilové víko
3	3A1002006	Gasket,cyl. head cover	těsnění víka
4	3S22060181	Bolt M6x18	šroub M6x18
5	3A1002200	Valve rocket assy	základka
6	3A1002010	Spring seat	podložka
7	3A1002012	Valve spring	pružina ventilu
8	3A1002007	Turn back oil ban	zábrana vracení oleje
9	3S22080501	Bolt M8x50	šroub M8x50
10	3S25080341	Stud AM8x34	šroub AM8x34
11	3A1002017	Cylinder head assy	hlava válce
12	3A1002018	Cylinder head gasket	těsnění hlavy
13	3S5108016	Set pinΦ8x16	sada čepů 8x16
14	3A1002019	Exhaust valve	výfukový ventil
15	3A1002020	Intake valve	sací ventil
16	3A1002022	Tappet	hlava zdvihátka
17	3A1002023	Pusher	zdvihátko
18	3S25060911	Stud AM6x91	šroub AM6x91
19	3A1002024	Lead wind cover	kryt válce
20	3S22060101	Bolt M6x10	šroub M6x10

KLIKOVÁ HŘÍDEL A PŘÍSLUŠENSTVÍ SETRVAČNÍKU (CRANKSHAFT, PISTON, CONNECTING, CAMSHAFT ASSY & FLYWHEEL ASSY)



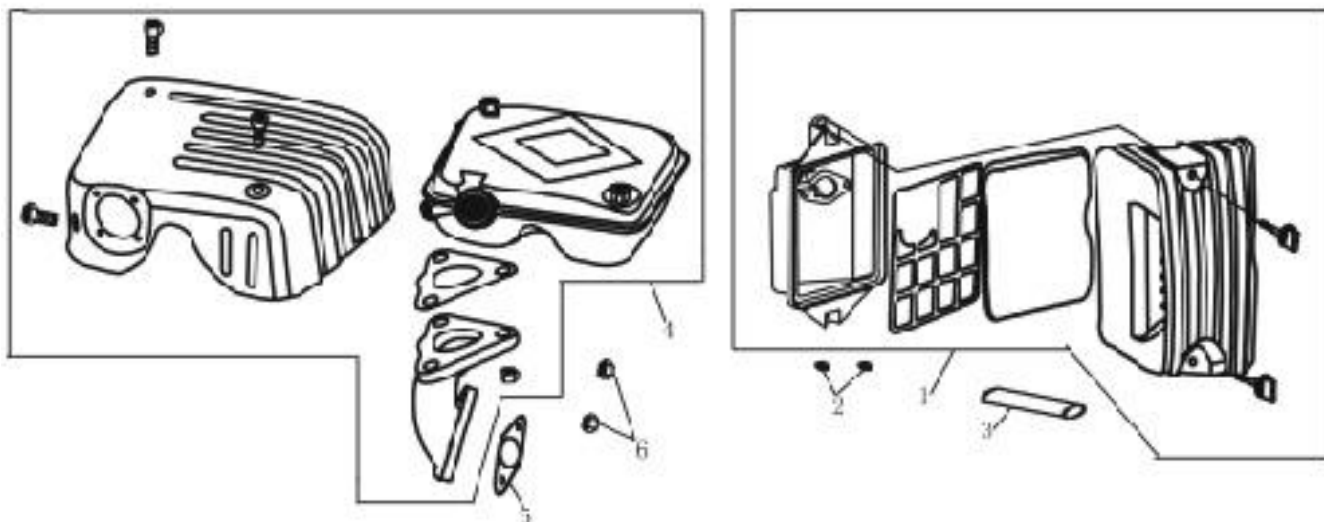
	Kód	English	Czech
1	3A1003100	Piston ring set	sada pístních kroužků
2	3A1003002	Piston pin circlip	pojistka pístního čepu
3	3A1003003	piston	píst
4	3A1003004	Piston pin	pístní čep
5	3A1003200	Connect rod assy	ojnice kompl.
6	3A1003300A	Crankshaft assy	kliková hřídel
	3A1003300B		
	3A1003300C		
7	3A1003400	Camshaft assy	vačka
8	3A1003008	Flywheel	setrvačnick
9	3A1003009	Flywheel fan	ventilátor setrvačnicku
10	3A1003010	Starting flange	miska starteru
11	3A1003011	Nut M12x1.5	matice M12x 1,5

SAMONAVÍJECÍ STARTÉR A ZAPALOVACÍ CÍVKA (RECOIL STRATER & IGNITION COIL ASSY)



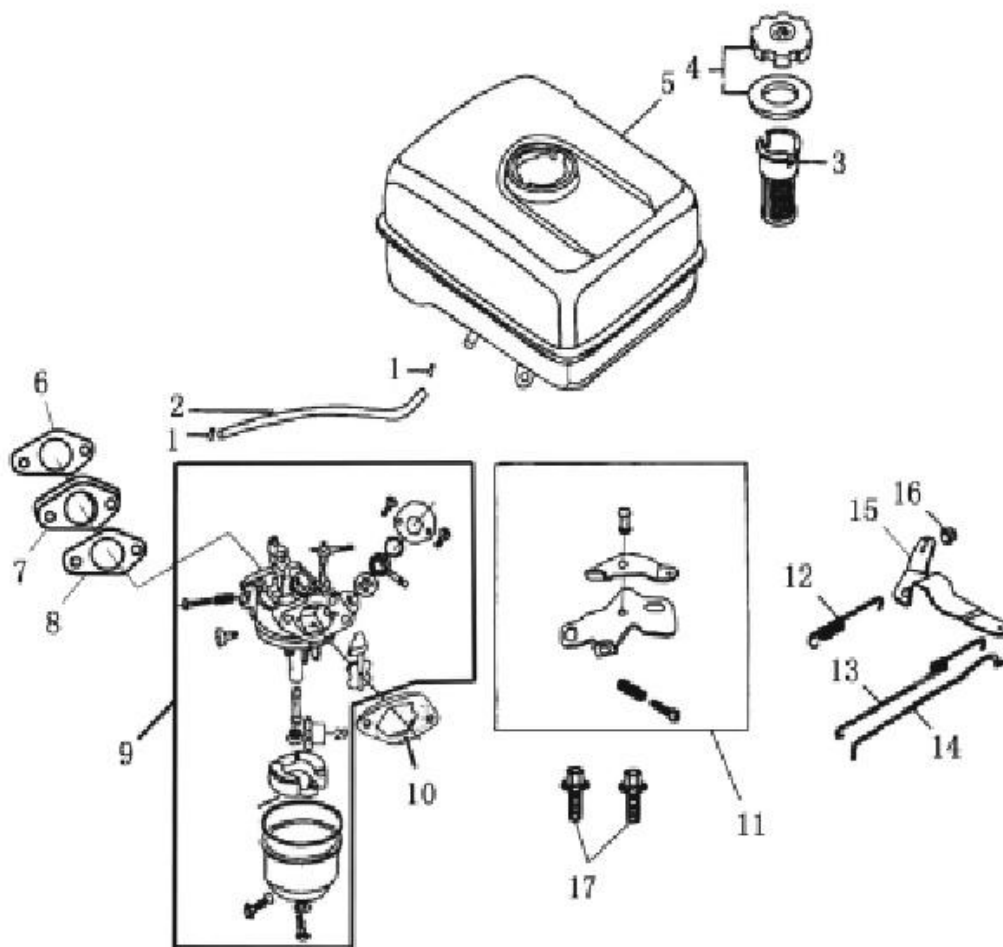
	Kód	English	Czech
1	3M040306		
2	3A1004002N	Fan hood	kryt ventilátoru
	3A1004002P		
	3A1004002Q		
	3A1004002R		
	3A1004002S		
3	3S22060141	Bolt M6x14	šroub M6x14
4	3S22060121	Bolt M6x12	šroub M6x12
5	3A1004100A	Recoil starter assy	startér
	3A1004100B		
	3A1004100C		
	3A1004100D		
6	3A1004006	Retral baffle plate	zadní odrazná deska
7	3A1004007	anterior baffle plate	přední odrazná deska
8	3S22060201	Bolt M6x20	šroub M6x20
9	3A1004300	Ignition coil assy	zapalovací cívka
10	3A1004013	Spark plug	zapalovací svíčka
11	3A1004017	plaque	destička
12	3S27050122	Screw M5x12	šroub M5x12
13	3A1004014	plaque	destička
14	3C5250001		

ČISTIČ VZDUCHU A PŘÍSLUŠENSTVÍ VÝFUKU (AIR CLEANER ASSY & MUFFLER ASSY)



	Kód	English	Czech
1	3A1005100	Air cleaner assy	čistič vzduchu
2	3S12061	Nut M6	matice M6
3	3A1005004	Air duck	odvzdušnění-
4	3A1005200	Exhaust muffler assy	kompletní výfuk
	3A1005200A		
	3A1005200B		
	3A1005200C		
5	3A1005007	Exhaust gasket	těsnění výfuku
6	3S12081	Nut M8	matice M8

PALIVOVÝ SYSTÉM (FUEL SUPPLY SYSTEM)



	Kód	English	Czech
1	3A2006001	Pipe clamp	spona
2	3B011100	Fuel pipe	palivová hadička
3	3A2006007	Filter cup	filtr
4	3A2006100	Fuel tank cap	kryt palivové nádrže
5	3A1006009	Fuel tank	palivová nádrž
6	3A1006012	Inlet gasket	těsnění přítoku
7	3A1006011	Connecting block	příruba
8	3A1006012	Carburetor gasket	těsnění karburátoru
9	3A1006200	Carburetor assy	karburátor
10	3A1006014	Gasket,air cleaner	těsnění vzduchového filtru
11	3A1006300	Regulating control assy	regulační ovládání
12	3A1006016A	Back spring	zadní pružina
	3A1006016B		
13	3A1006017	Regulating spring	regulační pružina
14	3A1006018	Pulling rod	táhlo
15	3A1006020	Regulating arm	regulační páka
16	3S12061	Nut M6	matice M6
17	3S22060081	Bolt M6x8	šroub M6x8